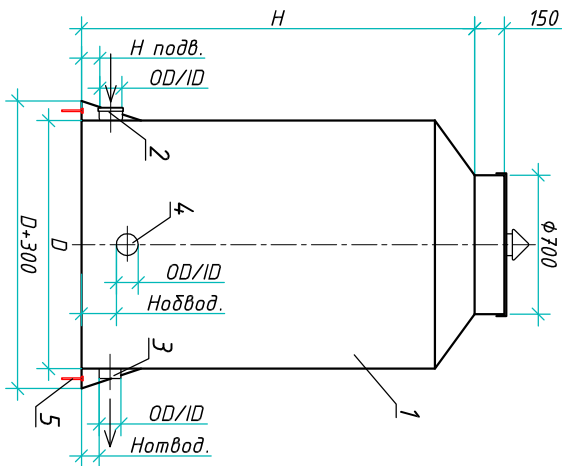


Распределительный колодец "BioPlast KR-2000/3500"

Приложение N _____
 К договору поставки N _____ от _____
 Спецификация N _____

Разрез 1-1



Вид сверху

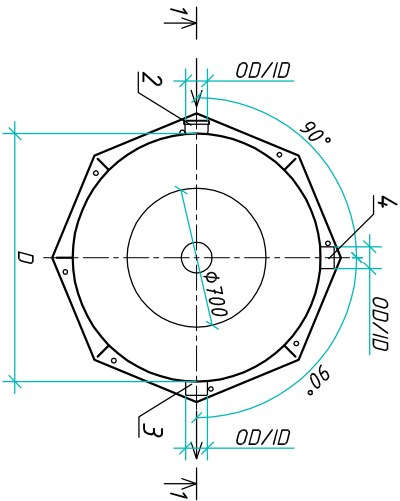


Таблица распределительных колодцев

| Производ., л/сек | Диаметр колодца (D), мм | Диаметр подводящей трубы, мм | Диаметр отводящей трубы, мм | Диаметр отводящей лунки, мм | Высота подвода и отвода, мм | Высота отводящей лунки, мм |
|------------------|-------------------------|------------------------------|-----------------------------|-----------------------------|-----------------------------|----------------------------|
| 10/30 | 1570 | 250 | 160 | 250 | 100 | 260 |
| 15/45 | 1570 | 250 | 160 | 250 | 100 | 260 |
| 20/50 | 1570 | 315 | 200 | 315 | 100 | 300 |
| 30/60 | 1570 | 315 | 250 | 315 | 100 | 350 |
| 40/120 | 1570 | 400 | 315 | 400 | 100 | 420 |
| 50/150 | 1570 | 400 | 315 | 400 | 100 | 420 |
| 70/220 | 2000 | 500 | 315 | 500 | 100 | 500 |
| 100/300 | 2000 | 500 | 315 | 500 | 100 | 500 |

Экспликация оборудования и сооружений

| Поз | Наименование | Кол-во | Мат-ал | Примечание |
|-----|--------------------------------------|--------|--------|------------|
| 1 | Корпус | 1 | ПП | D=мм, H=мм |
| 2 | Подводящий патрубкок (раструб/муфта) | 1 | ПП | DN/OD/ID |
| 3 | Отводящий патрубкок | 1 | ПП | DN/OD/ID |
| 4 | Отводящая лунка | 1 | ПП | DN/OD/ID |
| 5 | Анкерные болты | | Ст3 | |

Транспортровочный вес оборудования - кг
 Вес оборудования в аварийном состоянии - кг

Дата _____ Дата _____

Подпись _____ М.П. _____
 Подпись _____ М.П. _____

000 "ПК"

Технические данные колодцев распределительных

| Изм. | Лист | Документ | Подпись | Дата | Статус | Лист | Листов |
|-------------------------------------|----------------|----------|---------|------|--------|------|--------|
| Разраб. | Антонович Д.Б. | | | | | 1 | 1 |
| Проверил | Шильев В.В. | | | | | | |
| "BioPlast KR-2000/3500" | | | | | | | |
| www.bioley.com т.+7 (861) 212-97-00 | | | | | | | |

Bioley

| | | |
|--------------|----------------|--------------|
| Инв. N подл. | Подпись и дата | Взам. инв. N |
| | | |